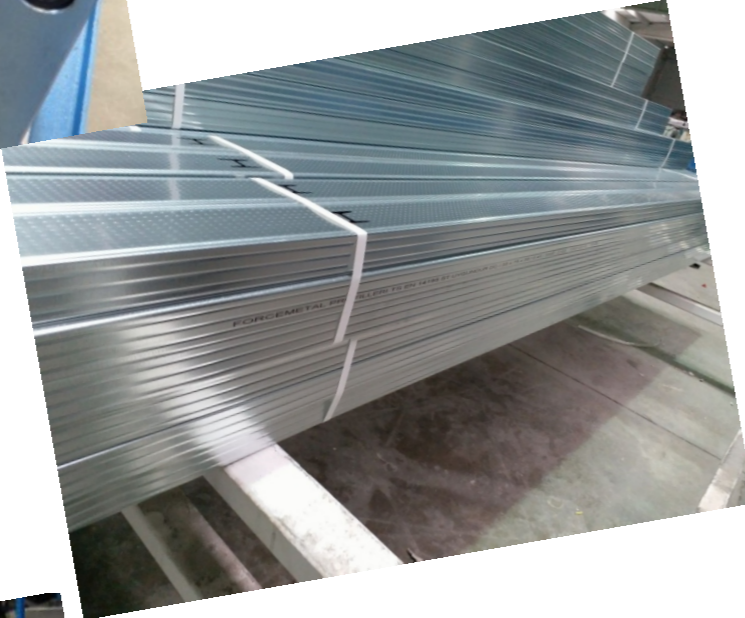




FORCEMETAL ALÇIPAN PROFİLLERİ

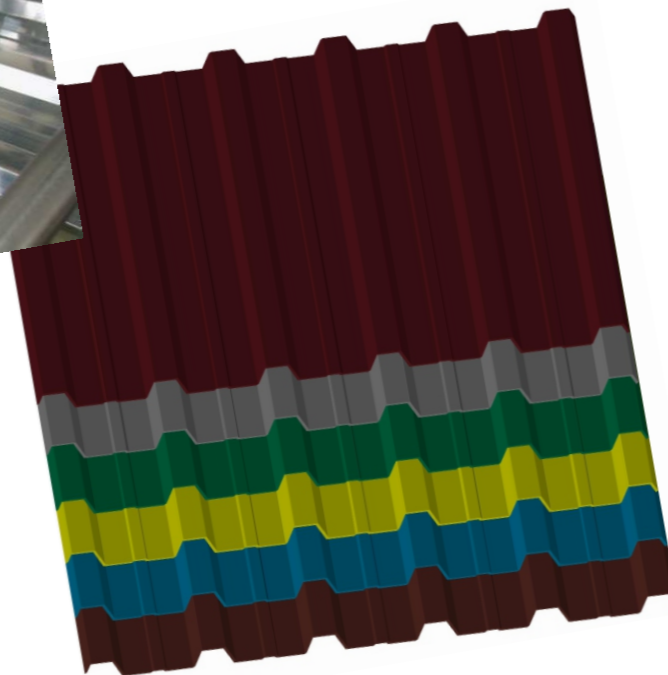
60 m/dk - 10.000 boy/gün
profil üretimi

TAVAN U
TAVAN C
DUVAR U
DUVAR C



FORCEMETAL TRAPEZ, OLUKLU SAC, MAHYA

20 m/dk - 9600 m/gün sac üretimi

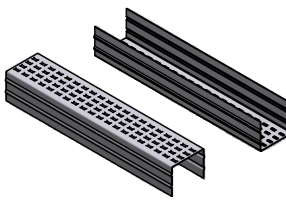
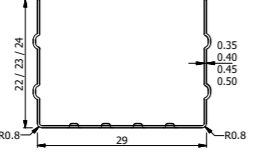
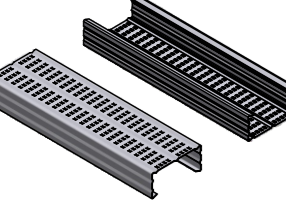
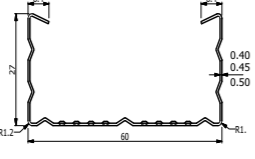
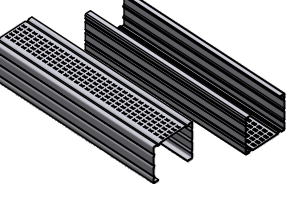
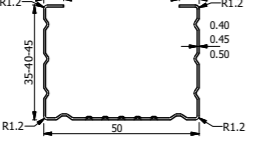
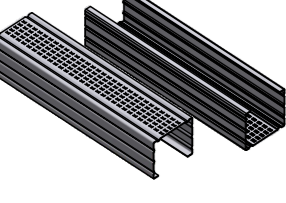
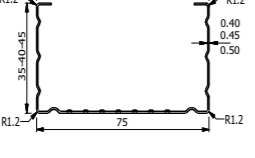
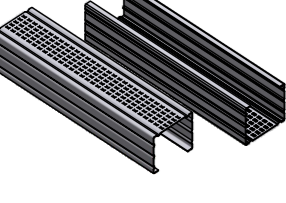
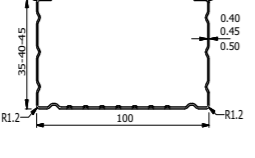
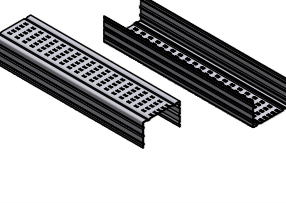
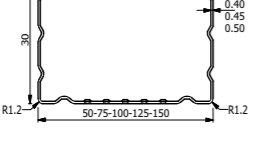


Deniz Yalıtım ve Konut Sist. San. ve Tic. Ltd. Şti
Adres: OSB. 16. Cad. No:10 Merkez / ÇORUM
Tel: 0364 225 58 23
Fax: 0364 254 00 35
info@denizyalitim.com.tr

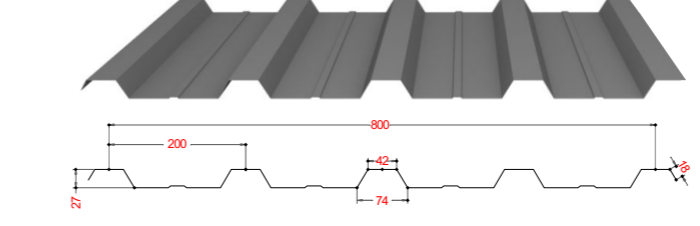
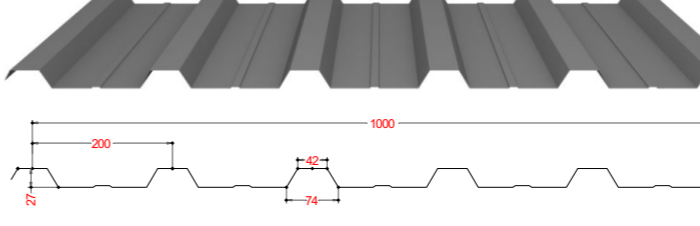
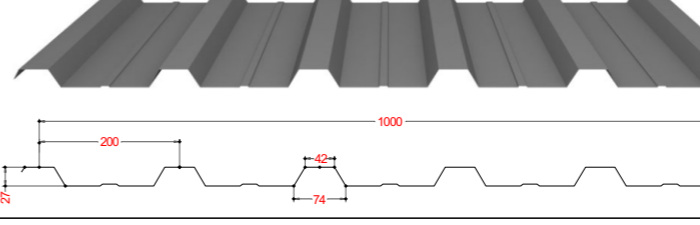
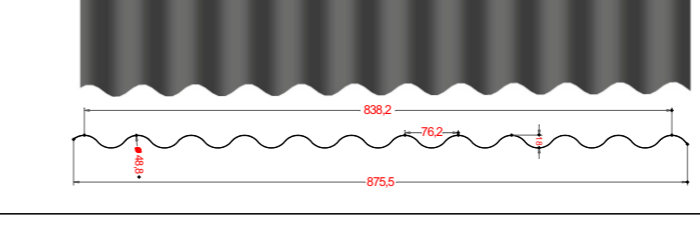
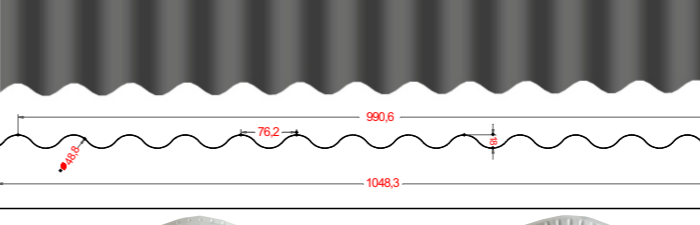
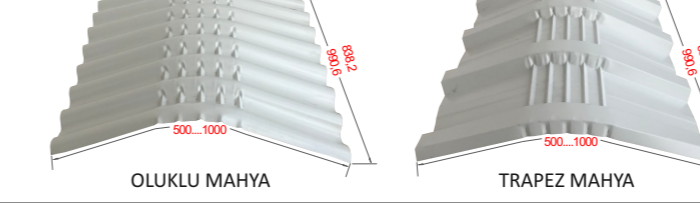


FORCEMETAL

ALÇIPAN PROFİLLERİ
TRAPEZ LEVHA
OLUKLU SAC
MAHYA

FORCEMETAL ALÇIPAN PROFİLLERİ	ÖLÇÜLER	ADI	BOYUTLARI (mm)	KALINLIK (mm)	UZUNLUK (m)	ADET / BAĞ	BAĞ / PALET
		TU PROFİLİ	22x29x22 23x29x23 24x29x24	0,35 0,40 0,45 0,50	3	24	60
		TC PROFİLİ	27x60x27	0,40 0,45 0,50	3	12	54
		DC PROFİLİ	35x50x35 40x50x40 45x50x45	0,40 0,45 0,50	3	12	35
		DC PROFİLİ	35x75x35 40x75x40 45x75x45	0,40 0,45 0,50	3	12	35
		DC PROFİLİ	35x100x35 40x100x40 45x100x45	0,40 0,45 0,50	3	12	35
		DU PROFİLİ	30x50x30 30x75x30 30x100x30 30x125x30 30x150x30	0,35 0,40 0,45 0,50	3	12	35

- 0,90 mm kalınlığa kadar özel üretim yapılabilmektedir.
- DC profillerinde 125 mm ve 150 mm içinde üretim yapılabilmektedir.
- İstenilen boyda üretim yapılabilmektedir.

FORCEMETAL TRAPEZ LEVHA, OLUKLU SAC, MAHYA	ADI	FAYDALI EN (cm)	RENK	KALINLIK (mm)	UZUNLUK-MAX (m)
ÖLÇÜLER					
	TRAPEZ LEVHA	80	Galvanizli ve Boyalı	0,35 0,40 0,45 0,50 0,55	14
	TRAPEZ LEVHA	100	Galvanizli ve Boyalı	0,35 0,40 0,45 0,50 0,55	14
	TRAPEZ LEVHA	100	Galvanizli ve Boyalı	0,35 0,40 0,45 0,50 0,55	14
	OLUKLU SAC	84	Galvanizli ve Boyalı	0,35 0,40 0,45 0,50 0,55	14
	OLUKLU SAC	99	Galvanizli ve Boyalı	0,35 0,40 0,45 0,50 0,55	14
	TRAPEZ- OLUKLU MAHYA	84 99	Galvanizli ve Boyalı	0,35 0,40 0,45 0,50 0,55	0,5 0,6 0,7 0,8 0,9 1,0

- 0,90 mm kalınlığa kadar özel üretim yapılabilmektedir.
- İstenilen boyda üretim yapılabilmektedir.
- İstenilen RAL kodu ile üretim yapılabilmektedir.